

Trunk Solutions UG

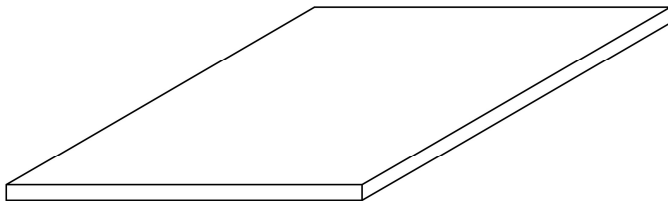
Brandschutzkoffer – Brandschutzabdeckung -

Montageschienen für Mineralplatten Hersteller unabhängig bis F 90 bzw. REI 90 in Verbindung mit Bauarten, Warmdächer, Holz- Nagelplattenbinder (REI 30) Hersteller unabhängig

Brandschutzkoffer/Brandschutzabdeckungen für Einbauleuchten, Rasterleuchten, Downlights, Lautsprecher, Rauch- und Bewegungsmelder, Überwachungskameras usw., eingebaut in abgehängten Mineral-Deckenplatten-Unterdeckenkonstruktionen, die in Verbindung mit der Rohdecke bzw. Nagelplattenbindern bei Brandbeanspruchung der Unterdecken-Unterseite und in Abhängigkeit vom Konstruktionsaufbau in die Feuerwiderstandsklasse REI 30, REI 60 bzw. REI 90 gemäß DIN EN 13501-2 eingestuft werden sollen.

Voraussetzung hierfür ist, dass für die jeweilige abgehängte Unterdeckenkonstruktion ein gültiger bauaufsichtlicher Verwendbarkeitsnachweis vorliegt.

Brandschutzplatten vorkonfektioniert



Wenn die Einbauten es aufgrund der Einbauhöhe erlauben (≤ 20 mm) können die Brandschutzabdeckungen/Brandschutzplatten auch lediglich eingelegt werden. Die Vorschaltgeräte werden dabei auf die Brandschutzplatten aufgelegt.

Baustoffklasse A1 nach DIN EN 13501-1.

Abmessung:

Rastermaß	Größe	Dicke	Art. Nr.
625 x 625 mm	619 x 619 mm	30 mm	6001
600 x 600 mm	594 x 594 mm	30 mm	6002

Beim Einbau von Metall Deckenstrahlplatten mit einer Aufbauhöhe ≤ 45 mm

Abmessung:

Rastermaß	Größe	Dicke	Art. Nr.
625 x 625 mm	655 x 655 mm	30 mm	6003
600 x 600 mm	630 x 630 mm	30 mm	6004

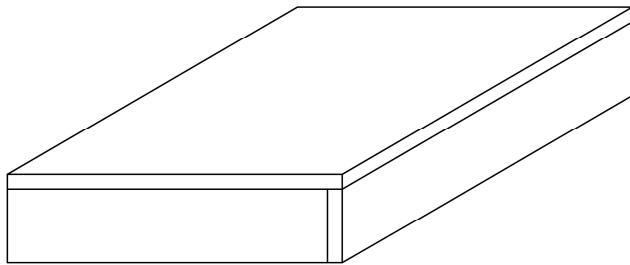
Weitere Abmessungen auf Anfrage.

Trunk Solutions UG

Brandschutzkoffer – Brandschutzabdeckung -

Montageschienen für Mineralplatten Hersteller unabhängig
bis F 90 bzw. REI 90 in Verbindung mit Bauarten, Warmdächer, Holz-
Nagelplattenbinder (REI 30) Hersteller unabhängig

Brandschutzkoffer aus vorkonfektionierten Brandschutzplatten



Die Brandschutzkoffer > Rastermaß, bestehen aus vier Seitenteilen, einer Abdeckung, 8 Nägeln und Brandschutzkleber. Baustoffklasse A1 nach DIN EN 13501-1.

Abmessung:

Rastermaß	Größe	Dicke	Höhe	Art. Nr.
625 x 625 mm	680 x 680 mm	30 mm	≤ 150 mm	5001
600 x 600 mm	680 x 680 mm	30 mm	≤ 150 mm	5001

Die Brandschutzkoffer < Rastermaß bzw. innenliegend, bestehen aus vier Seitenteilen, einer Abdeckung, 8 Nägeln und Brandschutzkleber. Baustoffklasse A1 nach DIN EN 13501-1.

Abmessung:

Rastermaß	Größe	Dicke	Höhe	Art. Nr.
625 x 625 mm	619 x 619 mm	30 mm	≤ 150 mm	5002
600 x 600 mm	594 x 594 mm	30 mm	≤ 150 mm	5004
	312,5 x 312,5 mm	30 mm	≤ 250 mm	5003

Weitere Abmessungen auf Anfragen

Trunk Solutions UG

Brandschutzkoffer – Brandschutzabdeckung -

Montageschienen für Mineralplatten Hersteller unabhängig bis F 90 bzw. REI 90 in Verbindung mit Bauarten, Warmdächer, Holz- Nagelplattenbinder (REI 30) Hersteller unabhängig

Trunk Solutions UG Montageschienen für Downlights oder ähnliche Einbauten auch geeignet für quadratische Downlights. Bis F 90 bzw. REI 90 in Verbindung mit Bauarten, Warmdächer, Holz Nagelplattenbinder (REI 30).

Trunk Solutions UG Montageschienen für Downlights oder ähnliche Einbauten Lieferung und Montage der Trunk Solution UG Montageschienen

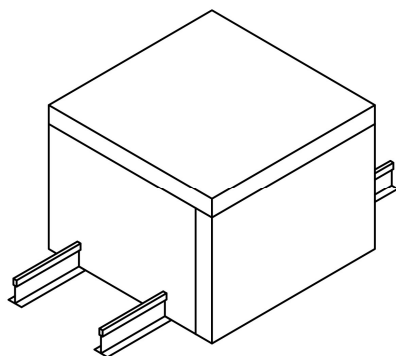
Rastermaß	Art. Nr.
625 mm	1001
600 mm	1002
400 mm	1003
300 mm	1004
312,5 mm	1005

Belastbarkeit bei einer geforderten Feuerwiderstandsdauer= 2,0 kg/Stück.
Belastbarkeit ohne Anspruch an eine Feuerwiderstandsdauer 3,5 kg/Stück.

Der Einbau der Montageschienen hat nach Herstellervorschrift (Montageanleitung) zu erfolgen.
Das Leuchtengewicht ist fachgerecht über die statisch tragende Konstruktion, bzw. über zusätzliche Hänger abzuleiten.

Die Einbauteile sind entsprechend den geforderten Zusatzmaßnahmen des Systemherstellers abzuhängen.

Grundlage: EN 13964, DIN 4102 oder Hersteller-Empfehlung.



Gewährleistung und Haftung

Alle Angaben entsprechen dem Stand der Technik. Sie setzen die ausschließliche Verwendung von den in der Anleitung genannten Produkten voraus, deren aufeinander abgestimmtes Zusammenwirken durch interne und externe Prüfungen bestätigt ist. Bei einer Kombination mit fremden Produkten ist deshalb jegliche Gewährleistung oder Haftung ausgeschlossen. Technische Änderungen, die der Produkt- oder Systempflege dienen, bleiben vorbehalten.